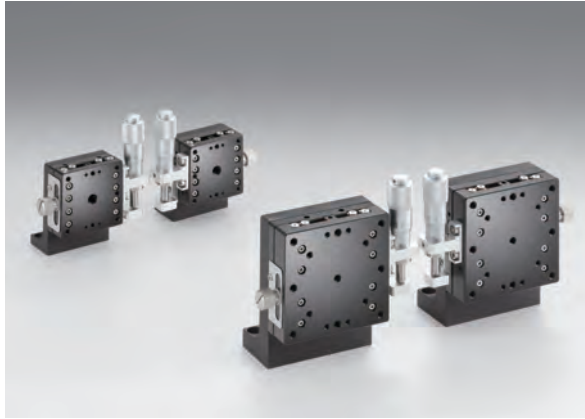


Z轴TADC直动平台(垂直) | TADC-L 台面尺寸□40/□60mm

RoHS

导轨和上下板分离的分离型TSD型平台, 价格低, 刚性优良, 重量轻。

- 适用于定位或姿态调整, 移动轻快。
- 导轨为弧形槽结构, 钢球和导轨有4个线性接触部位, 所有方向均可提供稳定的承载能力。
- 在TADC-SZ系列使用的专用L型连接板。



信息

▶ 可提供没安装L型连接板的, 垂直面安装型的平台。

▶ [参照网页](#) [目录编号](#) W7514

注意

▶ 固定微分头的零件, 或微分头种类不同, 部分型号的零件最高点高出平台台面。

▶ 请注意, 根据装在平台上的样品的形状, 也有可能无法固定或不能确保充分的行程。

应用系统

光学元件·
薄膜产品

镜架

底座

手动平台

驱动装置

自动平台

光源

目录

综合信息

X轴

XY轴

Z轴

XZ轴

XYZ轴

转动平台

摆动平台

倾斜平台

真空用平台

TSD导轨

十字交叉滚柱导轨

燕尾槽导轨

滑动导轨

V型导轨

其它

□15mm

□25mm

□40mm

□60mm

□65mm

□80mm

□100mm

□120mm

其它

技术指标

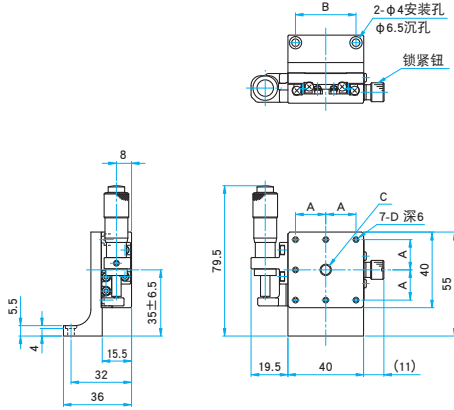
型号	METRIC	TADC-403L	TADC-603L
	INCH	TADC-403LUU	—
(反手对称型号)	METRIC	TADC-403RL	TADC-603RL
	INCH	TADC-403RLUU	—
台面尺寸 (mm)		40×40	60×60
轴的类型		Z轴	
微分头的安装位置		侧面	
行程 (mm)		±6.5	±6.5
行程/周 (mm/周)		0.5	0.5
微分头最小读数 (mm)		0.01	0.01
导轨形式		TSD导轨	
主要材料		铝合金	
表面处理		黑色氧化	
承载能力 (N)		24.5 (2.5kgf)	29.4 (3kgf)
移动精度	直线度 (μm)	3	3
	俯仰 (N·m)	2.5	4.9
最大承载力矩	转动 (N·m)	2.5	4.9
	俯仰 (°/N·cm)	0.66	0.3
移动平行度 (μm)		10	10
自重 (kg)		0.2	0.36



外形图

TADC-403L/403LUU

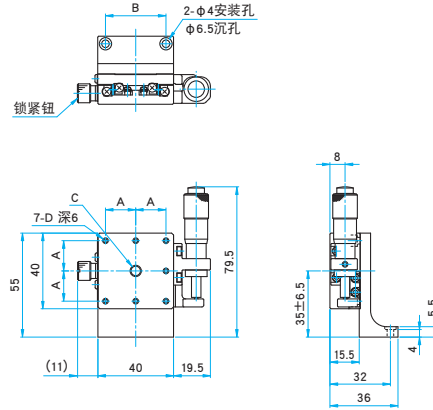
内六角螺栓 (不锈钢) M3×8...2个
内六角螺栓 (不锈钢) 6-32UNC×5/16...2个 (UU)



型号	A (mm)	B (mm)	C	D
TADC-403L	16	32	M6 P1 深5	M3
TADC-403LUU	15.875	31.75	1/4-20UNC 深5	6-32UNC

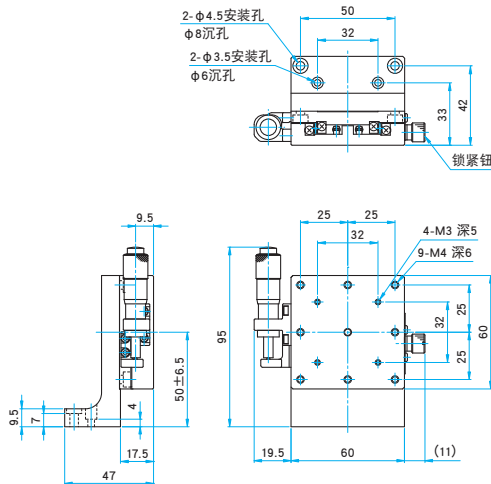
TADC-403RL/403RLUU

内六角螺栓 (不锈钢) M3×8...2个
内六角螺栓 (不锈钢) 6-32UNC×5/16...2个 (UU)

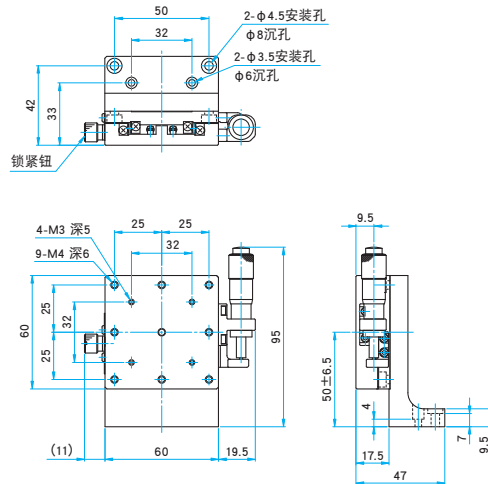


型号	A (mm)	B (mm)	C	D
TADC-403RL	16	32	M6 P1 深5	M3
TADC-403RLUU	15.875	31.75	1/4-20UNC 深5	6-32UNC

TADC-603L 内六角螺栓 (不锈钢) M3×8...2个, M4×12...2个



TADC-603RL 内六角螺栓 (不锈钢) M3×8...2个, M4×12...2个



应用系统
光学元件·薄膜产品
镜架
底座

手动平台
驱动装置
自动平台
光源
目录

综合信息
X轴
XY轴
Z轴
XZ轴
XYZ轴
转动平台
摆动平台
倾斜平台
真空用平台

TSD导轨
交叉滚柱导轨
燕尾槽导轨
滑动导轨
V型导轨
其它
 15mm
 25mm
 40mm
 60mm
 65mm
 80mm
 100mm
 120mm
其它